

**DESIGNACIÓN Y CLASIFICACIÓN DEL PRODUCTO:**

PIEZA PARA FÁBRICA DE ALBAÑILERÍA DE HORMIGÓN CATEG. II / D1 (UNE-EN 771-3:2011+A1:2016)

**DESCRIPCIÓN DEL PRODUCTO:**

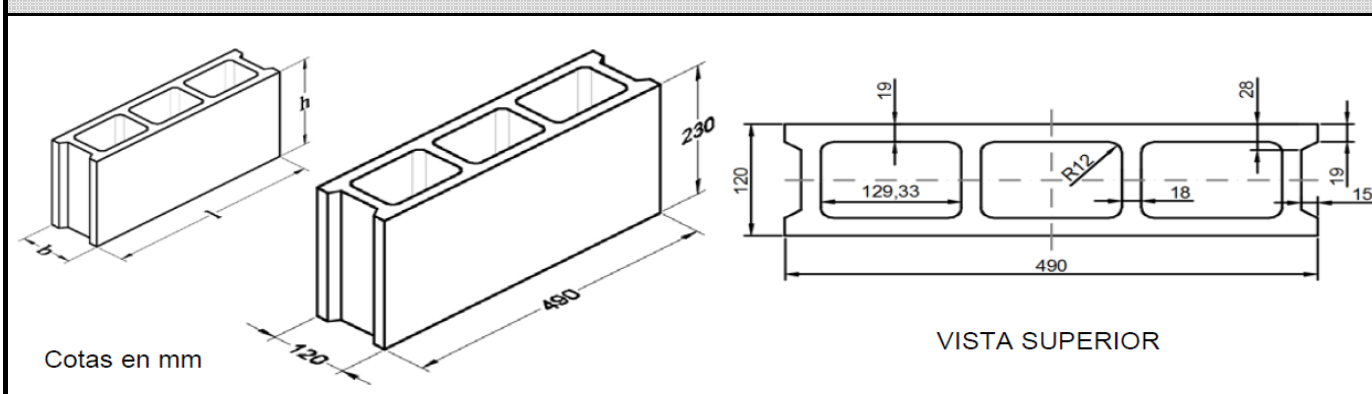
Pieza para fábrica de albañilería común, de hormigón gris ordinario sin tratamiento especial para condiciones expuestas, cerrado por la base. De categoría II según UNE-EN 771-3:2011+A1:2016.

COMPOSICIÓN: Hormigón de cemento II/A-M(V-L) 42,5 R con áridos calizos. Vibrado y prensado.

USO PREVISTO: Elementos de cerramiento interior o exterior no estructurales, revestidos o no.

**DIMENSIONES Y TOLERANCIAS:**

CATEGORÍA DE TOLERANCIA:	D1	Dimensión nominal	Tolerancias
LONGITUD:	l (mm)	490	+3 / -5
ANCHURA:	b (mm)	120	+3 / -5
ALTURA:	h (mm)	230	+3 / -5

**CONFIGURACIÓN Y ASPECTO:**


COLOR:	Gris	TEXTURA SUPERFICIAL:	Lisa. Poro grueso
ACABADO:	No debe presentar fisuras, coqueas ni desconchados en caras vistas.		
ESPESOR DE LA BASE CIEGA:	≥ 20 mm	ÁREA DE LA SECCIÓN HORIZONTAL:	251,6 cm <sup>2</sup>

**CARACTERÍSTICAS FÍSICAS Y MECÁNICAS**

PESO:	kg/ud	-	13,2 ± 3%
RESIST. MEDIA A COMPRESIÓN:	$f_c$ (N/mm <sup>2</sup> )	Según EN 772-1:2011	≥ 4
REACCIÓN AL FUEGO	CLASE	Según UNE-EN 771-3/A1	A1

**SUMINISTRO Y ALMACENAMIENTO:**

SUMINISTRO:	En palets de 80 ud (peso aproximado: 1080 kg)
ALMACENAMIENTO:	Sobre superficie horizontal y lisa. Los palets pueden apilarse hasta dos alturas.

**MODO DE EMPLEO Y OTROS DATOS:**

MODO DE EMPLEO:	Aparejo de fábrica ordinario con mortero de armar. Admite revoco o pintura normal.
OBSERVACIONES:	La información aquí suministrada tiene el objeto de proporcionar al usuario los datos necesarios para una adecuada utilización. Es responsabilidad de éste el empleo correcto y acorde al uso previsto, así como a las normas técnicas y de buena práctica. FORLICA se reserva el derecho de modificar sus productos si lo estima conveniente.