

**DESIGNACIÓN Y CLASIFICACIÓN DEL PRODUCTO**

BOVEDILLA DE HORMIGÓN NO RESISTENTE PARA FORJADO IN SITU

**DESCRIPCIÓN DEL PRODUCTO**

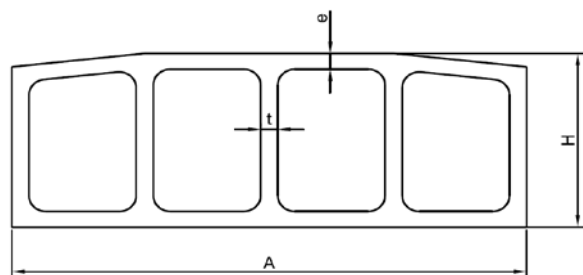
Pieza sin función mecánica que ejerce como encofrado durante la ejecución de un sistema de forjado. De hormigón gris ordinario. Cerrada o no por la base.

COMPOSICIÓN: Hormigón de cemento II/A-M(V-L) 42,5 R con áridos calizos. Vibrado y prensado.

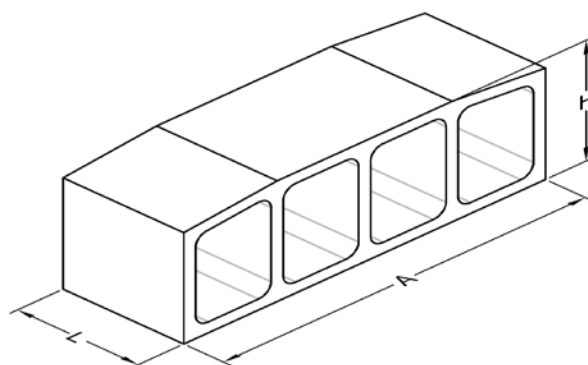
USO PREVISTO: Construcción de sistemas de forjado y cubierta de vigueta y bovedilla.

**DIMENSIONES Y TOLERANCIAS**

		Dimensión nominal	Tolerancias
ANCHURA TOTAL:	A (mm)	600	± 10 mm
ALTURA TOTAL	H (mm)	250	± 10 mm
LONGITUD TOTAL	L (mm)	200	± 10 mm
ESPESOR ALA:	e (mm)	22	± 5 mm
ESPESOR ALMA:	t (mm)	21	± 5 mm

**CONFIGURACIÓN Y ASPECTO**


VISTA FRONTAL



COLOR: Gris      TEXTURA SUPERFICIAL: Lisa. Poro grueso

ACABADO: No debe presentar fisuras, coqueas ni desconchados.

**CARACTERÍSTICAS FÍSICAS Y MECÁNICAS**

	Unidades	Abierta	Ciega
PESO:	Kg/ud	19,8 ± 5%	21,7 ± 5%
RESIST. MEDIA A COMPRESIÓN:	CLASE	R1 (>1,5KN)	R1 (>1,5KN)
DENSIDAD SECA BRUTA:	Kg/m <sup>3</sup>	2070 ± 5%	1940 ± 5%

**SUMINISTRO Y ALMACENAMIENTO**

SUMINISTRO: En palets de 32 ud (peso aproximado abierta: 660 kg / peso aproximado ciega: 720 kg)

ALMACENAMIENTO: Sobre superficie horizontal y lisa. Los palets pueden apilarse hasta dos alturas.

**OBSERVACIONES**

La información aquí suministrada tiene el objeto de proporcionar al usuario los datos necesarios para una adecuada utilización. Es responsabilidad de éste el empleo correcto y acorde al uso previsto, así como a las normas técnicas y de buena práctica. FORLICA se reserva el derecho de modificar sus productos si lo estima conveniente.