

DESIGNACIÓN Y CLASIFICACIÓN DEL PRODUCTO:

PIEZA PARA FÁBRICA DE ALBAÑILERÍA DE HORMIGÓN CATEG. II / D1 (UNE-EN 771-3:2011+A1:2016)

DESCRIPCIÓN DEL PRODUCTO:

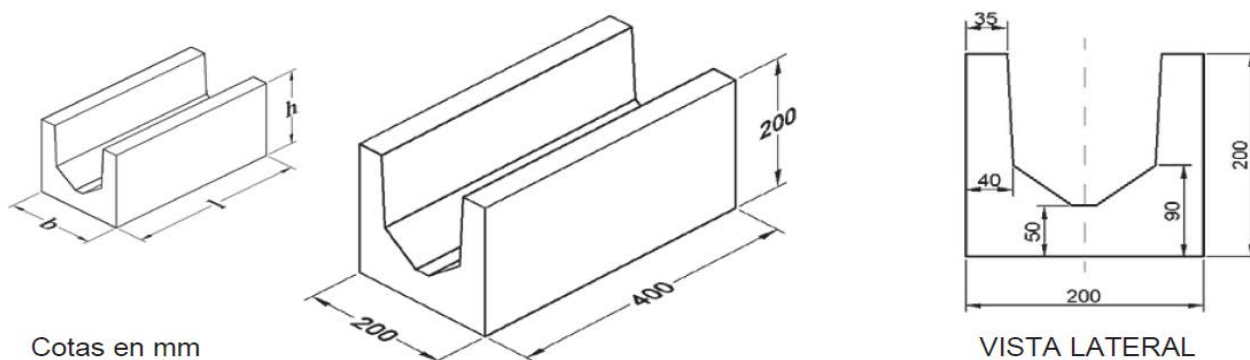
Pieza complementaria para fábrica de albañilería común, de hormigón gris ordinario sin tratamiento especial para condiciones expuestas, destinada a alojar armaduras y formar dinteles, cargaderos o zunchos. De categoría II según UNE-EN 771-3:2011+A1:2016.

COMPOSICIÓN:	Hormigón de cemento II/A-M(V-L) 42,5 R con áridos calizos. Vibrado y presado.
USO PREVISTO:	Dinteles y zunchos en muros de cerramiento interior o exterior no estructurales, revestidos o no.

DIMENSIONES Y TOLERANCIAS:

CATEGORÍA DE TOLERANCIA:	D1	Dimensión nominal	Tolerancias
LONGITUD:	l (mm)	400	+3 / -5
ANCHURA:	b (mm)	200	+3 / -5
ALTURA:	h (mm)	200	+3 / -5

CONFIGURACIÓN Y ASPECTO:



COLOR:	Gris	TEXTURA SUPERFICIAL:	Lisa. Poro grueso
ACABADO:	No debe presentar fisuras, coqueas ni desconchados en caras vistas.		
ÁREA DE LA SECCIÓN HORIZONTAL:	280 cm ²		

CARACTERÍSTICAS FÍSICAS Y MECÁNICAS

PESO:	kg/ud	-	18,1 ± 3%
RESIST. MEDIA A COMPRESIÓN:	f_c (N/mm ²)	Según EN 772-1:2011	≥ 7,5
REACCIÓN AL FUEGO	CLASE	Según UNE-EN 771-3/A1	A1

SUMINISTRO Y ALMACENAMIENTO:

SUMINISTRO:	En palets de 40 ud (peso aproximado: 725 kg)
ALMACENAMIENTO:	Sobre superficie horizontal y lisa. Los palets pueden apilarse hasta dos alturas.

MODO DE EMPLEO Y OTROS DATOS:

MODO DE EMPLEO:	Aparejo de fábrica ordinario con mortero de armar. Admite revoco o pintura normal.
OBSERVACIONES:	La información aquí suministrada tiene el objeto de proporcionar al usuario los datos necesarios para una adecuada utilización. Es responsabilidad de éste el empleo correcto y acorde al uso previsto, así como a las normas técnicas y de buena práctica. FORLICA se reserva el derecho de modificar sus productos si lo estima conveniente.